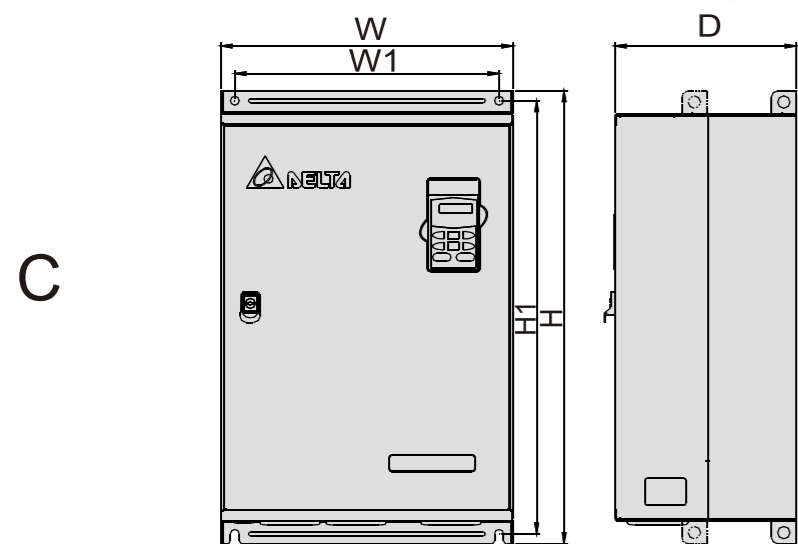
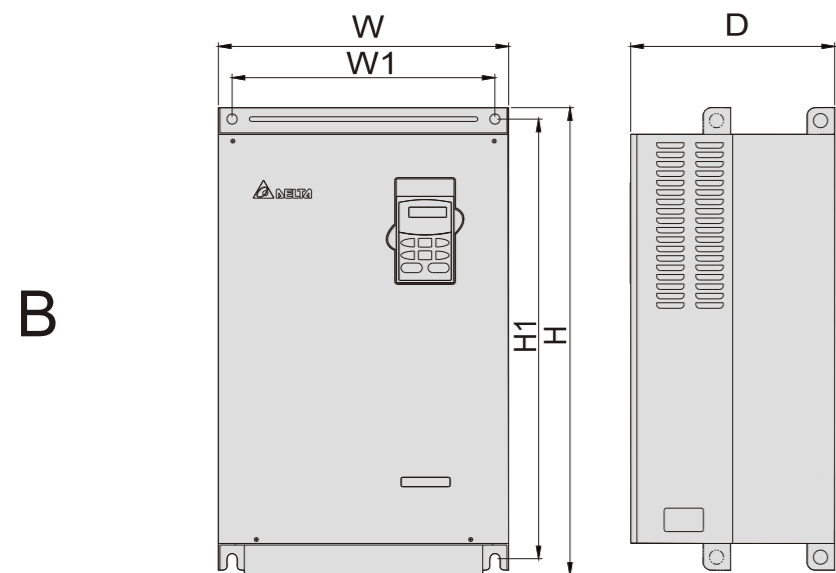
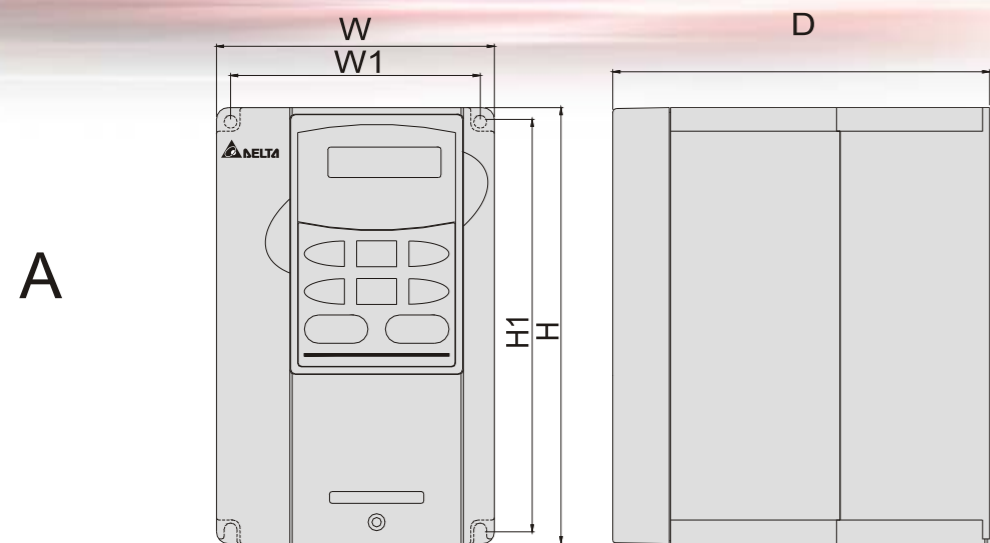


VFD-B

Dimensões Externas



VFD-B

Dimensão Externas

Dimensões

unidade: mm

Modelo	W	W1	H	H1	D	Refrigerado por ventoinha	Fig
VFD007B21A	118(4.65)	108(4.25)	185(7.28)	173(6.81)	160(6.30)	NO	
VFD007B23A	118(4.65)				145(5.71)	NO	
VFD007B43A	118(4.65)				145(5.71)	NO	A
VFD007B53A	118(4.65)				145(5.71)	NO	
VFD015B21A	118(4.65)	108(4.25)	185(7.28)	173(6.81)	160(6.30)	NO	
VFD015B21B	118(4.65)				145(5.71)	Yes	
VFD015B23A	118(4.65)				160(6.30)	NO	A
VFD015B23B	118(4.65)				145(5.71)	Yes	
VFD015B43A	118(4.65)				160(6.30)	NO	
VFD015B53A	118(4.65)				160(6.30)	NO	
VFD022B21A	150(5.91)	135(5.32)	260(10.24)	244.3(9.68)	160.2(6.31)	Yes	
VFD022B23B	118(4.65)	108(4.25)	185(7.28)	173(6.81)	145(5.71)	Yes	
VFD022B43A	118(4.65)	108(4.25)	185(7.28)	173(6.81)	145(5.71)	Yes	A
VFD022B43B	118(4.65)	108(4.25)	185(7.28)	173(6.81)	145(5.71)	Yes	
VFD037B23A	150(5.91)	135(5.32)	260(10.24)	244.3(9.68)	160.2(6.31)	Yes	
VFD037B43A						Yes	
VFD037B53A						Yes	A
VFD055B23A	200(7.88)	185.6(7.31)	323(12.72)	303(11.93)	183.2(7.22)	Yes	
VFD055B43A						Yes	
VFD055B533						Yes	A
VFD075B23A	200(7.88)	185.6(7.31)	323(12.72)	303(11.93)	183.2(7.22)	Yes	
VFD075B43A						Yes	
VFD075B53A						Yes	A
VFD110B23A	200(7.88)	185.6(7.31)	323(12.72)	303(11.93)	183.2(7.22)	Yes	
VFD110B43A						Yes	
VFD110B53A						Yes	A
VFD150B23A	250(9.84)	226(8.90)	430.8(15.90)	384(15.12)	205.4(8.08)	Yes	
VFD150B43A						Yes	
VFD150B53A						Yes	A
VFD185B23A	250(9.84)	226(8.90)	430.8(15.90)	384(15.12)	205.4(8.08)	Yes	
VFD185B43A						Yes	
VFD185B53A						Yes	A
VFD220B23A	250(9.84)	226(8.90)	430.8(15.90)	384(15.12)	205.4(8.08)	Yes	
VFD220B43A						Yes	
VFD220B53A						Yes	A
VFD300B23A	370(14.57)	335(13.19)	595(23.43)	560(22.55)	260(10.24)	Yes	
VFD300B43A	370(14.57)	335(13.19)	589(23.19)	560(22.55)	260(10.24)	Yes	
VFD300B53A	370(14.57)	335(13.19)	589(23.19)	560(22.55)	260(10.24)	Yes	B
VFD370B23A	370(14.57)	335(13.19)	595(23.43)	560(22.55)	260(10.24)	Yes	
VFD370B43A	370(14.57)	335(13.19)	589(23.19)	560(22.55)	260(10.24)	Yes	
VFD370B53A	370(14.57)	335(13.19)	589(23.19)	560(22.55)	260(10.24)	Yes	B
VFD450B43A	370(14.57)	335(13.19)	589(23.19)	560(22.55)	260(10.24)	Yes	
VFD450B53A						Yes	B
VFD550B43A	425(16.73)	385(15.16)	660(25.98)	631(24.84)	280(11.02)	Yes	
VFD550B53A	370(14.57)	335(13.19)	595(23.43)	560(22.55)	260(10.24)	Yes	C
VFD750B43A	425(16.73)	385(15.16)	660(25.98)	631(24.84)	280(11.02)	Yes	
VFD750B53A	370(14.57)	335(13.19)	595(23.43)	560(22.55)	260(10.24)	Yes	C

*Reservamo-nos o direito de alterar as informações deste catálogo sem prévia notificação.



IABU Headquarters
Delta Electronics, Inc.
Taoyuan1
31-1, Xingbang Road, Guishan Industrial Zone,
Taoyuan County 33370, Taiwan, R. O. C.
TEL: 886-3-362-6301 / FAX: 886-3-362-7267

Asia
Delta Electronics (Jiang Su) Ltd.
Wujiang Plant3
1688 Jiangxing East Road,
Wujiang Economy Development Zone,
Wujiang City, Jiang Su Province,
People's Republic of China (Post code: 215200)
TEL: 86-512-6340-3008 / FAX: 86-512-6340-7290

Delta Greentech (China) Co., Ltd.
238 Min-Xia Road, Cao-Lu Industry Zone, Pudong, Shanghai
People's Republic of China
Post code: 201209
TEL: 021-58635678 / FAX: 021-58630003

Delta Electronics (Japan), Inc.
Tokyo Office
Delta Shibadaimon Building, 2-1-14
Shibadaimon, Minato-Ku, Tokyo, 105-0012,
Japan
TEL: 81-3-5733-1111 / FAX: 81-3-5733-1211

Delta Electronics (Korea), Inc.
234-9, Duck Soo Building 7F, Nonhyun-Dong,
Kangnam-Gu, Seoul, Korea 135-010
TEL: 82-2-515-5305 / FAX: 82-2-515-5302

Delta Electronics (Singapore) Pte. Ltd.
8 Kaki Bukit Road 2, #04-18 Ruby Warehouse Complex,
Singapore 417841
TEL: 65-6747-5155 / FAX: 65-6744-9228

Delta Power Solutions (India) Pte. Ltd.
Plot No. 28, Sector-34, EHTP
Gurgaon-122001 Haryana, India
TEL: 91-124-416-9040 / FAX: 91-124-403-6045

America
Delta Products Corporation (USA)
Raleigh Office
P.O. Box 12173, 5101 Davis Drive,
Research Triangle Park, NC 27709, U.S.A.
TEL: 1-919-767-3813 / FAX: 1-919-767-3969

Delta Products Corporation (Brazil)
São Paulo Office
Rua Itapeva N° 26, 3° andar, Bela Vista
Edifício Itapeva One
CEP: 01332-000 - São Paulo - SP - Brazil
TEL: 55 11 3568 3875 / FAX: 55 11 3568 3865
www.delta-americas.com.br

Europe
Delttronics (The Netherlands) B.V.
Eindhoven Office
De Witbogt 15, 5652 AG Eindhoven, The Netherlands
TEL: 31-40-2592850 / FAX: 31-40-2592851



VFD

Delta VFD-B Series

Drives de Motor AC de Velocidade Variável

Características

- ▶ Saída PWM controlada de microprocessador de 16-bit
- ▶ Intensificação de torque & compensação de deslocamento automáticos
- ▶ Frequência de saída de 0,1 a 400 Hz
- ▶ Controle de velocidade de 16 etapas & velocidade preestabelecida de 15 etapas
- ▶ Controle de malha PID & controle de malha PG
- ▶ 4 tempos de aceleração/desaceleração & 2 seleções de curva-S
- ▶ Controle de bomba & economia de energia automática
- ▶ Seguidor de processo - 10 - 10VDC, 0 - 10VDC, 4 - 20mA
- ▶ Comunicação MODBUS RS-485 (Taxa baud 38400)
- ▶ Parada por rampa ou repentina
- ▶ Curva V/F ajustável & regulação de tensão automática
- ▶ Ajuste automático do tempo de aceleração/desaceleração
- ▶ Sintonização automática & controle de vetor sem sensor
- ▶ Função Espera/ Despertar
- ▶ Fonte de frequência Mestre/ Auxiliar e 1ª/2ª selecionáveis



Faixa de Potência
1 Fase Série 230V : 0,75 - 2,2KW (1-3HP)
3 Fases Série 230V : 0,75 - 37KW (1-50HP)
3 Fases Série 460V : 0,75 - 75KW (1-100HP)
3 Fases Série 575V : 0,75 - 75KW (1-100HP)

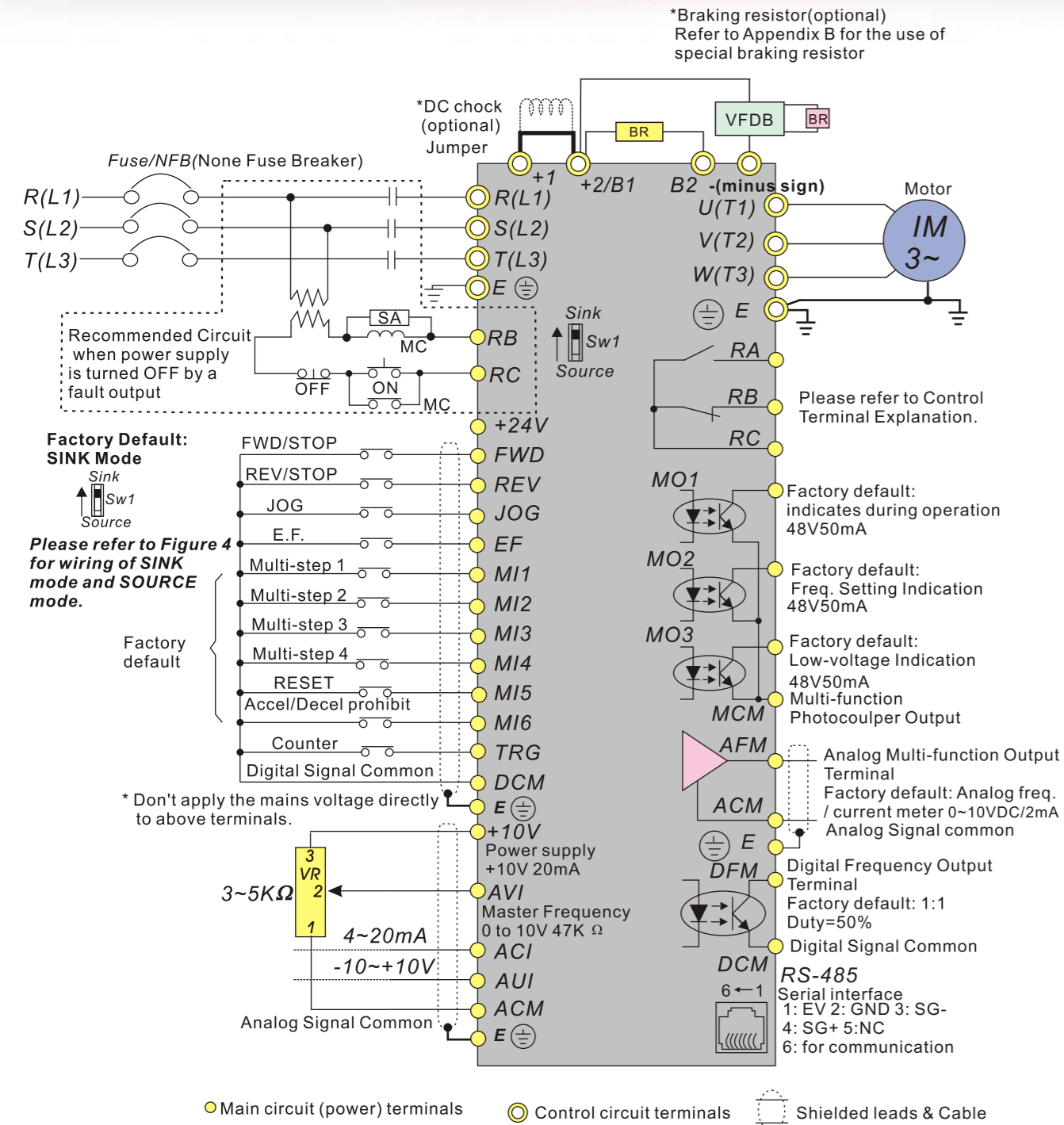


A Série VFD-B foi aprovada pela CE e pela UL.

www.delta.com.tw/industrialautomation

VFD-B

Diagrama de fiação padrão



VFD-B

Especificações padrão

Série 230V 1 Fase/ 3 Fases

Número do Modelo VFD - □ □ □ B	007	015	022	037	055	075	110	150	185	220	300	370	
Saída do Motor Aplicável Máxima (Kw)	0.75	1.5	2.2	3.7	5.5	7.5	11	15	18.5	22	30	37	
Saída do Motor Aplicável Máxima (HP)	1.0	2.0	3.0	5.0	7.5	10	15	20	25	30	40	50	
Capacidade de Saída Especificada (Kva)	1.9	2.5	4.2	6.5	9.5	12.5	18.3	24.7	28.6	34.3	45.7	55	
Corrente de Saída Especificada (A)	5.0	7.0	11	17	25	33	49	65	75	90	120	145	
Tensão de Saída Máxima (V)	Trifásico Proporcional à tensão de entrada												
Frequência de Saída (Hz)	0.1~400Hz												
Frequência Portadora (kHz)	1-15						1-9						
Classificação de Entrada	Corrente de Entrada Especificada (A)	Único/Trifásico			Trifásico								
		11.9/5.7	15.3/7.6	22/15.5	20.6	26	34	50	60	75	90	110	142
		7.0	9.4	14.0									
Tensão Especificada, Frequência	Único/Trifásico			Trifásico 200-240V , 50/60Hz									
	200-240V , 50/60Hz												
Tolerância da Tensão	±10%(180~264V)												
Tolerância da Frequência	±5%(47~63Hz)												
Método de Resfriamento	Resfriamento por ventoinha												
Peso (Kg)	Resfriamento natural			Resfriamento por ventoinha									
	2.7	3.2	4.5	6.8	8	10	13	13	13	13	36	36	

Série 460V 3 Fases

Número do Modelo VFD - □ □ □ B	007	015	022	037	055	075	110	150	185	220	300	370	450	550	750	
Saída do Motor Aplicável Máxima (Kw)	0.75	1.5	2.2	3.7	5.5	7.5	11	15	18.5	22	30	37	45	55	75	
Saída do Motor Aplicável Máxima (HP)	1.0	2.0	3.0	5.0	7.5	10	15	20	25	30	40	50	60	75	100	
Capacidade de Saída Especificada (Kva)	2.3	3.2	4.2	6.5	9.9	13.7	18.3	24.4	28.9	34.3	45.7	55.6	69.3	84	114	
Corrente de Saída Especificada (A)	2.7	4.2	5.5	8.5	13	18	24	32	38	45	60	73	91	110	150	
Tensão de Saída Máxima (V)	Trifásico Proporcional à tensão de entrada															
Frequência de Saída (Hz)	0.1~400Hz															
Frequência Portadora (kHz)	1-15					1-9					1-6					
Classificação de Entrada	Corrente de Entrada Especificada (A)	Trifásico														
		3.2	4.3	5.9	11.2	14	19	25	32	39	49	60	63	90	130	160
		Trifásico 380-480V , 50/60Hz														
Tolerância da Tensão	±10%(342~528V)															
Tolerância da Frequência	±5%(47~63Hz)															
Método de Resfriamento	Resfriamento por ventoinha															
Peso (Kg)	Resfriamento natural			Resfriamento por ventoinha												
	2.7	3.2	4.5	2.7	3.2	4.5	6.8	8	10	13	13	13	13	36	36	

Série 575V 3 Fases

Número do Modelo VFD - □ □ □ B	007	015	022	037	055	075	110	150	185	220	300	370	450	550	750	
Saída do Motor Aplicável Máxima (Kw)	0.75	1.5	2.2	3.7	5.5	7.5	11	15	18.5	22	30	37	45	55	75	
Saída do Motor Aplicável Máxima (HP)	1.0	2.0	3.0	5.0	7.5	10	15	20	25	30	40	50	60	75	100	
Capacidade de Saída Especificada (Kva)	1.7	3.5	4.5	7.5	10	13.4	18.9	21.9	26.9	33.9	40.8	51.8	61.7	79.7	99.6	
Corrente de Saída Especificada (A)	1.7	3.5	4.5	7.5	10	13.5	19	22	27	34	41	52	62	80	100	
Tensão de Saída Máxima (V)	Trifásico Proporcional à tensão de entrada															
Frequência de Saída (Hz)	0.1~400Hz															
Frequência Portadora (kHz)	1-10				1-8				1-6							
Classificação de Entrada	Corrente de Entrada Especificada (A)	Trifásico														
		2.0	3.6	4.9	9.9	10.8	14.3	19.8	22	27.7	37	41	52	62	95	117
		Trifásico 500-600V , 50/60Hz														
Tolerância da Tensão	-15%+10% (425~660V)															
Tolerância da Frequência	±5%(47~63Hz)															
Método de Resfriamento	Resfriamento por ventoinha															
Peso (Kg)	Resfriamento natural			Resfriamento por ventoinha												
	2.7	3.2	4.5	6.8	8	10	13	13	13	13	36	36	36	50	50	

* Three phase input power may apply to single phase drives

* For the single phase application, the AC input line can be connected to any two of the three input terminals R,S,T.

Características de Controle	Sistema de Controle	Controle da SPWM (Modulação da Amplitude do Pulso Senoidal) (V/F ou controle de vetor sem sensor)	
	Resolução do Ajuste de Frequência	0.01Hz	
	Resolução da Frequência de Saída	0.01Hz	
	Características de Torque	Inclusive o torque automático, compensação de deslocamento automático; o torque inicial pode ser de 150% a 1,0 Hz	
	Duração de Sobrecarga	150% da corrente especificada por 1 minuto	
	Frequência de Salto	Três zonas, faixa de ajustes 0,1 - 400 Hz	
	Tempo de Aceleração/ Desaceleração	0,1 a 3600 segundos (4 ajustes independentes para o Tempo de Aceleração/ Desaceleração)	
	Ajuste da Frequência do Nível de Prevenção de Perda de Velocidade	20 % - 25%, Ajuste da Corrente Especificada	
	Frenagem da Injeção DC	Frequência de Operação 0 - 400Hz, saída 0 - 100 % da corrente especificada. Tempo de partida 0-60 segundos, tempo de parada 0-60 segundos.	
	Torque de Frenagem	Aproximadamente 20 % (possível até 125% com resistor de frenagem opcional ou unidade de frenagem montada externamente, transistor de frenagem de 1-15HP integrado).	
Características Operacionais	Padrão V/F	Padrão V/F ajustável	
	Ajuste de Frequência	Teclado	Set by ▲▼
		Sinal Externo	Potenciômetro-5KΩ/0,5W, 0 a + 10VDC, 4 a 20mA, interface RS-485; Entradas Multifuncionais de 1 a 6 (15 etapas, operação de JOG/ para cima/para baixo
	Sinal de Ajuste de Operação	Teclado	Ajustado para OPERAR (RUN), PARAR (STOP) e JOG
		Sinal Externo	2 fios / 3 fios (Fwd, Ver, EF), operação de JOG, interface serial RS-485 (MODBUS)
	Sinal de Entrada Multifuncional	Seleção de múltiplas etapas de 0 a 15, Jog, inibição da aceleração/desaceleração, contador, operação PLC, Bloco de Base externo (NC, NO), o controle do motor auxiliar é inválido, seleções ACI/AVI, reajuste do drive, ajustes de chave PARA CIMA/PARA BAIXO, seleção de PNP/NPN	
	Indicação de Saída Multifuncional	Drive AC funcionando, Frequência Alcançada, Não-Zero, Bloco de Base, Indicação de Falha, indicação de Local/Remoto, Indicação de Operação de PLC, Saída do Motor Auxiliar, o Driver está Pronto, Superaquecimento, Alarme, Parada de Emergência	
	Sinal de Saída Analógico	Frequência analógica/saída do sinal de corrente	
	Contato de Saída de Alarme	Contato 1Form C ou saída do coletor aberta	
	Funções de Operação	AVR, Curva-S, Sobre-tensão, Prevenção de Velocidade de Sobrecorrente, Registros de Falha, Frequência Portadora Ajustável, Frenagem DC, reinício de Perda de Força Momentânea, Auto-Sintonização, Limites de Frequência, Travamento/Reajuste de Parâmetro, Controle de Vetor, Contador, Controle de PID, Controle de Ventoinha & Bomba, PLC, Comunicação MODBUS, Reverter Inibição, Controle de Feedback de PG, reajuste anormal, reinício anormal, saída de frequência digital, função espera/despertar, frequência mestre/auxiliar, seleções de fonte de 1ª e 2ª frequência.	
Funções de Proteção	Auto-teste, Sobre-tensão, sobrecorrente, Subcorrente, Sobrecarga, Superaquecimento, Falha Externa, Térmico Eletrônico, Falha de Aterramento.		
Teclados de apresentação	8 teclas. 5 dígitos, LED de 7 segmentos, LEDs de 8 estados, frequência mestre, frequência de saída, corrente de saída, unidades habituais, valores de parâmetro para configuração, revisão e falhas, OPERAR, PARAR, REAJUSTAR, PARA FRENTE/REVERSÃO, JOG		
Condições ambientais	Nível de Proteção	IP20 ; NEMA1	
	Grau de Poluição	2	
	Local de Instalação	Altitude 1.000 m ou menos, afastar de gás corrosivo, líquidos e poeira	
	Temperatura Ambiente	menos 10°C a +40°C (-10°C a 50°C sem placa cega) Não condensante e não congelado	
	Temperatura de Armazenagem/ Transporte	-20°C to 60°C	
	Umidade Ambiente	Abaixo de 90% de Umidade Relativa (não condensante)	
Vibração	9,80665m/s ² (1G) menos do que 20Hz, 5,88m/s ² (0,6G) a 20 a 50 Hz.		
Aprovações			